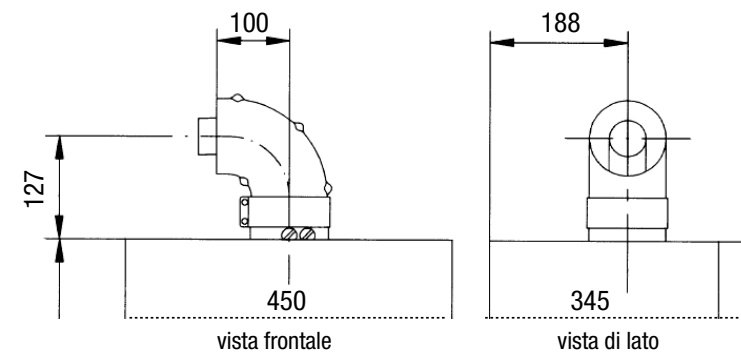


## Scarico/aspirazione - coassiale



Lunghezza max condotto (m) Ø 60/100	Riduzione lunghezza per inserimento curva a 90° (m)	Riduzione lunghezza per inserimento curva a 45° (m)
4	1	0,5

Accessori scarico fumi		Codice	
	Tubi coassiali con terminale Ø 60/100 per scarico a parete (comprende rosone per esterno)	KHG 71405961	
Coassiale		Curva coassiale 90° Ø 60/100	KHG 71405971
		Terminale camino verticale coassiale Ø 60/100	KUG 71413581
		Tegola tetti inclinati Ø 100	KHG 71403661
Separati		Kit scarichi separati aspirazione orientabile in polipropilene	7102689
		Kit scarichi separati in polipropilene	KHG 71405911
		Tubo Ø 80 L=1000 mm in polipropilene	KHG 71405941
		Tubo Ø 80 L=500 mm in polipropilene	KHG 71405991
		Curva 90° Ø 80 in polipropilene	KHG 71405921
	Terminale scarichi separati Ø 80	KHG 71401041	

Accessori per scarico condensa		Codice
	Kit filtro neutralizzatore per caldaie murali fino a 100kW	KHG 71412561
	Kit pompa scarico condensa per caldaie con potenza massima 45 kW (il kit è composto da viti per fissaggio a parete e tubo scarico condensa L = 6m Ø int: 6mm)	7213162



Qualità  
Ambiente  
Sicurezza

sono gli obiettivi strategici di Baxi, e le certificazioni ottenute garantiscono l'osservanza delle specifiche regolamentazioni

**BAXISPA**

36061 BASSANO DEL GRAPPA (VI)  
Via Trozzetti, 20  
marketing@baxi.it  
www.baxi.it

Baxi S.p.A. 05-16 (E)



**SERVIZIO CLIENTI**  
Tel +39 0424 517800  
Fax +39 0424 38089

La casa costruttrice non assume responsabilità per eventuali errori o inesattezze nel contenuto di questo prospetto e si riserva il diritto di apportare ai suoi prodotti, in qualunque momento e senza avviso, eventuali modifiche ritenute opportune per qualsiasi esigenza di carattere tecnico o commerciale. Questo prospetto non deve essere considerato come contratto nei confronti di terzi.



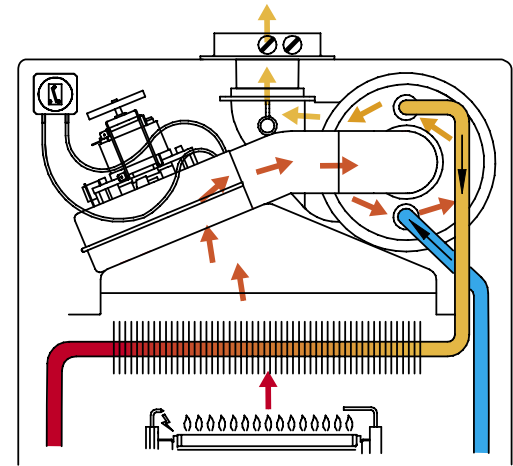
Caldaia murale a condensazione  
ideale per la sostituzione  
in impianti ad alta temperatura



### Luna3 Avant+: la caldaia ideale per la sostituzione in impianti ad alta temperatura

Baxi introduce la nuova caldaia a condensazione Luna3 Avant+ 240 Fi che ripropone le migliori caratteristiche della gamma di caldaie convenzionali Luna3 (prestazioni sanitarie, affidabilità e versatilità di installazione) abbinata ai vantaggi e alle prestazioni di una caldaia a condensazione.

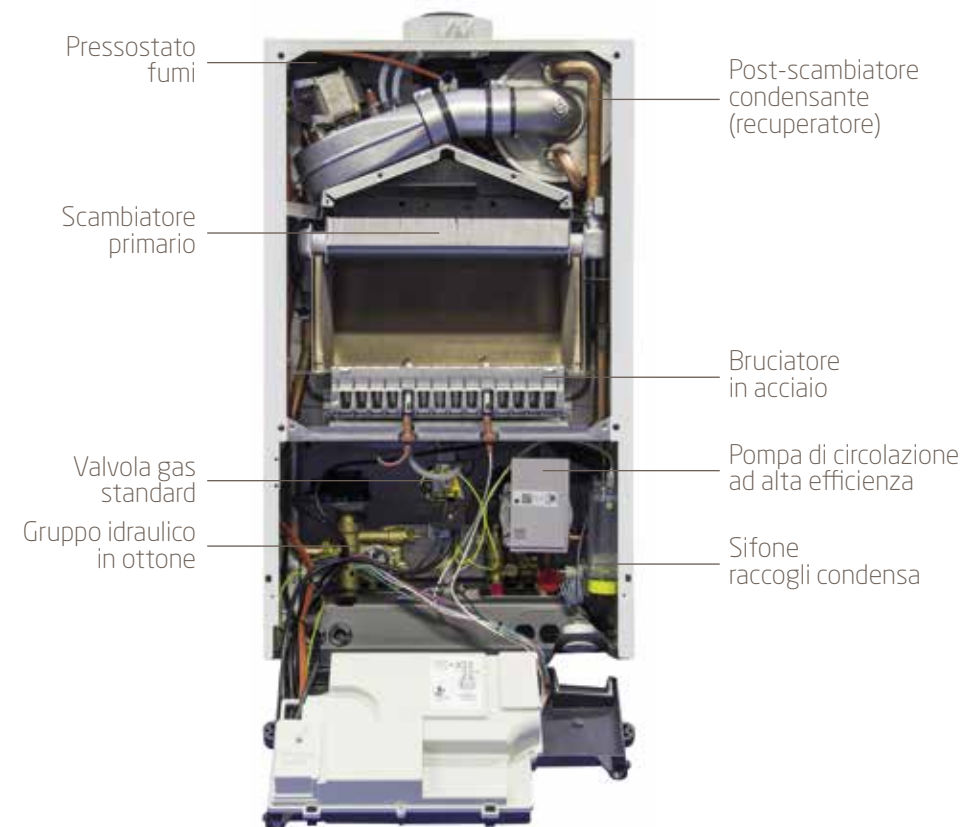
Luna3 Avant+, infatti, è dotata di un post-scambiatore condensante (recuperatore) in lega di alluminio che recupera il calore latente di condensazione, che nelle caldaie tradizionali viene invece disperso con i gas di scarico.



Lo scambiatore-recuperatore, posizionato all'interno della caldaia in alto a destra, è direttamente collegato al ventilatore che spinge i fumi al suo interno, dove condensano a contatto con l'acqua di ritorno dell'impianto, prima di venire espulsi.

Luna3 Avant+		Potenza MAX in riscaldamento	Potenza MAX in sanitario	Profilo di carico
240 Fi	riscaldamento e produzione istantanea ACS	24 kW	24 kW	XL

### Caratteristiche tecniche



### Luna3 Avant+



### Sistema idraulico

Gruppo idraulico in ottone con valvola deviatrice a tre vie elettrica e sensore sanitario a turbina  
 Bruciatore in acciaio  
 Scambiatore acqua/fumi in rame  
 Scambiatore sanitario in acciaio inox  
 Post-scambiatore condensante in lega di alluminio  
 Pompa di circolazione ad alta efficienza  
 Sistema antibloccaggio pompa e valvola 3 vie (che interviene ogni 24 ore)  
 Post-circolazione pompa  
 By-pass automatico  
 Sifone scarico condensa incorporato

### Sistema di termoregolazione

Regolazione climatica (sonda esterna disponibile come optional)  
 Regolazione temperatura circuito di riscaldamento  
 Regolazione temperatura circuito sanitario  
 Controllo remoto e regolatore climatico disponibile come accessorio, sia in versione con fili che wireless

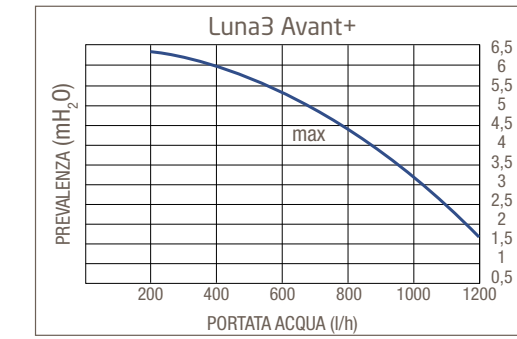
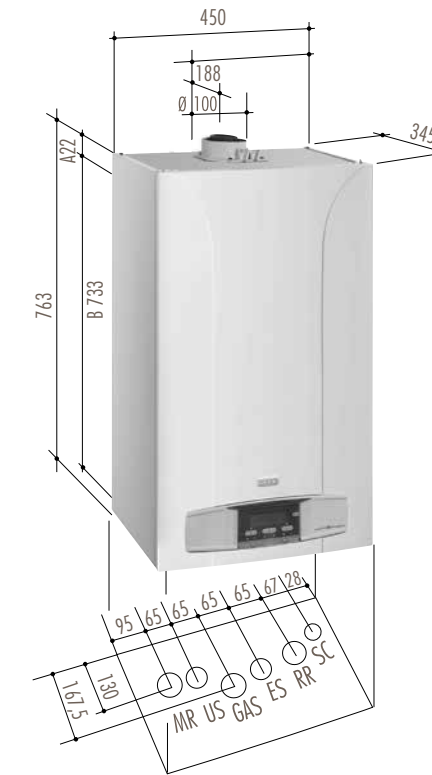
### Sistema di controllo

Termostato di sicurezza contro le sovratemperature dello scambiatore acqua/fumi  
 Pressostato idraulico che blocca la caldaia in caso di mancanza d'acqua  
 Pressostato aria di sicurezza per la verifica della corretta evacuazione fumi  
 Controllo temperature mediante sonde NTC  
 Indicatore di pressione  
 Termometro elettronico  
 Protezione antigelo totale

- Pompa di circolazione ad alta efficienza
- Post-scambiatore condensante in lega di alluminio
- Gruppo idraulico in ottone con sensore sanitario a turbina per un comfort ottimale
- Predisposizione per abbinamento con il sistema solare integrato Baxi
- Stesse regolazioni di una caldaia tradizionale (non è necessario l'analizzatore per la regolazione della valvola gas)
- Funzionamento a metano (possibilità di funzionamento a GPL con kit di trasformazione)
- Pannello comandi con display LCD multifunzione
- Regolazione climatica DI SERIE (con sonda esterna optional)

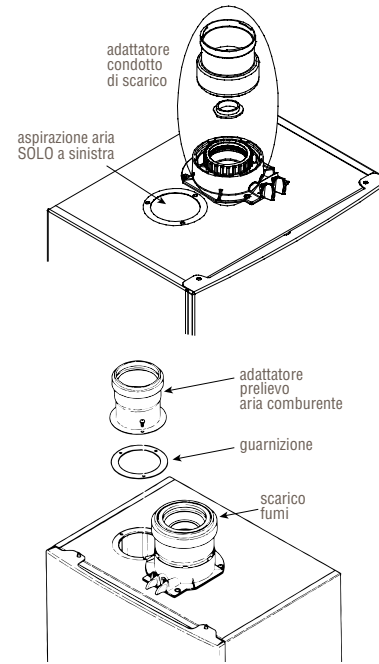
Luna3 Avant+	240 Fi	
	Riscaldamento e produzione ACS	
Portata termica nominale riscaldamento/sanitario	kW	24,8
Portata termica ridotta	kW	10,6
Potenza termica nominale riscaldamento 80/60 °C	kW	24
Potenza termica in sanitario	kW	24
Potenza termica ridotta	kW	9,8
Profilo di carico		XL
Rendimento nominale 80/60 °C	%	96,8
Rendimento al 30%	%	101,6
Temperatura minima di funzionamento	°C	-5
Capacità vaso espansione/pre-carica	l/bar	8/0,5
Regolazione temperatura acqua circuito riscaldamento	°C	30/85
Regolazione temperatura acqua sanitaria	°C	35/65
Produzione acqua sanitaria ΔT 25 °C	l/min	13,7
Portata minima acqua sanitaria	l/min	2
Pressione minima circuito sanitario	bar	0,15
Pressione massima acqua circuito riscaldamento	bar	3
Pressione massima circuito sanitario	bar	8
Lunghezza massima tubo scarico-aspirazione concentrico Ø 80	m	4
Lunghezza massima tubo scarico-aspirazione sdoppiato Ø 80	m	30
Portata massima fumi massima	kg/s	0,014
Portata massima fumi minima	kg/s	0,014
Temperatura fumi massima	°C	75
Dimensioni (h x l x p)	mm	763x450x345
Peso netto	kg	43,5
Tipo di gas		Metano/GPL
Potenza elettrica	W	122
Grado di protezione		IPX5D

### Disegni tecnici dimensionali/grafici



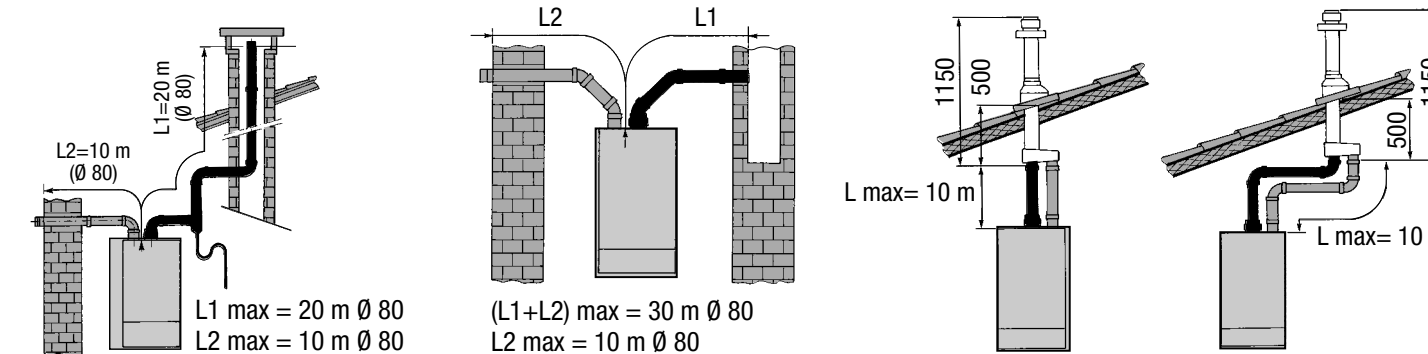
- M.R. Mandata radiatori G 3/4"
- U.S. Uscita sanitario G 1/2"
- GAS Entrata gas G 3/4"
- E.S. Entrata sanitario G 1/2"
- R.R. Ritorno radiatori G 3/4"
- S.C. Scarico condensa
- A Punti aggancio caldaia. Distanza punti aggancio caldaia: 425 mm
- B Distanza asse punti di aggancio/asse raccordi

### Condotti scarico aspirazione separati



### Tipologie di scarico/aspirazione - separati

L1 = Condotto di scarico / L2 = Condotto di aspirazione



	Riduzione lunghezza per inserimento curva a 90° (m)	Riduzione lunghezza per inserimento curva a 45° (m)
Installazione con kit terminale scarichi separati Ø 80	0,5	0,25
Installazione con terminale camino	0,5	0,25

